

ИНСТРУКЦИЯ ПО ПРИМЕНЕНИЮ

ПРАВИЛА БЕЗОПАСНОСТИ

Прочитайте и следуйте всем инструкциям перед сборкой и использованием данного оборудования.

Электронагреватель для бассейна

Модели HT30220

230 V~, 50 Hz

3000 W, IP25

Макс. Температура воды 35°



Не забудьте о других отличных товарах компании Intex: бассейнах, аксессуарах для бассейнов, надувных бассейнах и домашних игрушках, надувных кроватях и лодках, которые можно найти в крупных магазинах или на нашем веб-сайте.



©2006 Intex Marketing Ltd. - Intex Development Co. Ltd. - Intex Recreation Corp. All rights reserved/Tous droits réservés/Todos los derechos reservados/Alle Rechte vorbehalten.

Printed in China/Imprimé en Chine/Impreso en China/Gedruckt in China.

©™ Trademarks used in some countries of the world under license from/©™ Marques utilisées dans certains pays sous licence de/Marcas registradas utilizadas en algunos países del mundo bajo licencia de/Warenzeichen verwendet in einigen Ländern der Welt in Lizenz von/Intex Marketing Ltd. to/à/a/an Intex Development Co. Ltd., 8th Floor, Dah Sing Financial Centre, 108 Gloucester Road, Wanchai, Hong Kong & Intex Recreation Corp., P.O. Box 1440, Long Beach, CA 90801 • Distributed in the European Union by/Distribué dans l'Union Européenne par/Distribuido en la unión Europea por/Vertrieb in der Europäischen Union durch/Intex Trading B.V., P.O. Box nr. 1075 – 4700 BB Roosendaal – The Netherlands

Внимание.....	3
Перечень и описание деталей.....	4
Инструкции по установке.....	5-8
Расчет времени работы.....	8
Выбор возможного места для установки электронагревателя.....	9
Уход за бассейном и использование химикатов.....	10
Хранение оборудования.....	10
Руководство по устранению неполадок.....	11
Возможны неполадки.....	12
Общие правила безопасности.....	13
Временная гарантия.....	14
Адреса Представительств Intex.....	15

Пропускная ёмкость Фильтрнасоса:
1893 - 9464 литров/час

Температура воды, необходимая для работы:
От 17 градусов до 35 градусов по Цельсию

**Предназначен для использования с бассейнами
ёмкостью воды:**
Менее 17033 литров

Типы бассейнов	Галлоны (размер бассейна в футах)	Кубические метры (размер бассейна в метрах)
Прямоугольный	Длина x ширина x средняя глубина x 7.5	Длина x ширина x средняя глубина
Круглый	Длина x ширина x средняя глубина x 5.9	Длина x ширина x средняя глубина x 0.79
Овальный	Длина x ширина x средняя глубина x 6.0	Длина x ширина x средняя глубина x 0.80

ПРАВИЛА БЕЗОПАСНОСТИ

Прочитайте и следуйте всем инструкциям перед сборкой и использованием данного оборудования.

ПРОЧИТАЙТЕ И СЛЕДУЙТЕ ВСЕМ ИНСТРУКЦИЯМ

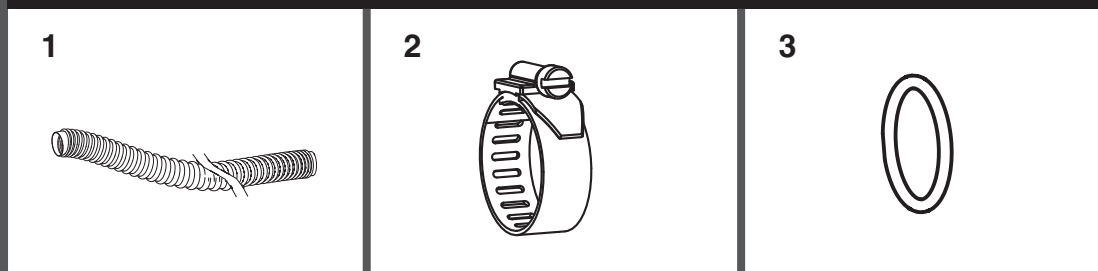
ВНИМАНИЕ

- Чтобы предотвратить риск получения травм, не позволяйте детям самостоятельно пользоваться насосом. Присматривайте за детьми и людьми с физическими отклонениями.
- Не закапывайте в землю электрический шнур. Расположите шнур в месте, где его не повредят газонокосилки, шпалерные ножницы или другое оборудование.
- В случае повреждения шнура вам следует обратиться к производителю, либо заменить шнур в сервис-центре.
- Чтобы предотвратить риск электрошока, не используйте удлинитель для присоединения шнура к розетке; таймеры, адаптеры, преобразователи тока, используйте только правильно расположенный источник электропитания.
- Монтаж и демонтаж бассейна должны производить только взрослые.
- Не пытайтесь включить/выключить насос из розетки мокрыми руками или когда находитесь в воде.
- Устанавливайте насос подальше от бассейна, чтобы ребенок не смог опереться на него и залезть в бассейн.
- Не подпускайте детей близко к насосу и к электрическому шнуру.
- Не включайте насос, когда в бассейне есть люди.
- Выключайте насос из сети, перед тем как переставить его или почистить.
- Во время использования всегда располагайте Нагреватель ниже уровня соединения шланга с бассейном.
- Устанавливайте прибор в вертикальном положении.
- Не включайте прибор, если в нём нет воды.
- Не включайте прибор, если есть вероятность замерзания воды в нём.
- Только для сборно-разборных бассейнов. Не используйте для принятия горячих ванн.
- Не поднимайте нагреватель за шнур.
- Обязательно нужна безопасная, правильно заземлённая установка розетки, применимая для использования вне дома и защищённая от снега и дождя, расположенная недалеко от месторасположения нагревателя.
- Проложите шнур и расположите нагреватель, так чтобы он был защищён от домашних животных и скота.
- Не используйте удлинитель.
- Осмотрите шнур перед использованием.
- Отключайте нагреватель от сети, когда не используете, или перед тем как соберётесь отключить его от бассейна.
- Храните нагреватель в помещении, когда не используете.
- Распылительную насадку можно не использовать.
- К выходному отверстию не должны быть подсоединены никакие краны или другие приспособления, если они не предназначены для этого.
- Розетка должна находиться на расстоянии более чем в 3,5 м от бассейна.
- Продукт может быть использован лишь в целях, указанных в инструкции по применению.
- Включать штепсельную вилку в розетку только после установки продукта.

НЕСОБЛЮДЕНИЕ ДАННЫХ ИНСТРУКЦИЙ МОЖЕТ СТАТЬ ПРИЧИНОЙ ТРАВМ, ЭЛЕКТРОШОКА И ПРИВЕСТИ К ЛЕТАЛЬНОМУ ИСХОДУ.

Данные предостережения, инструкции и правила безопасности, которые вы получаете при покупке продукции, не могут охватить все возможные опасные случаи. Пожалуйста, контролируйте ситуацию во время отдыха на воде.

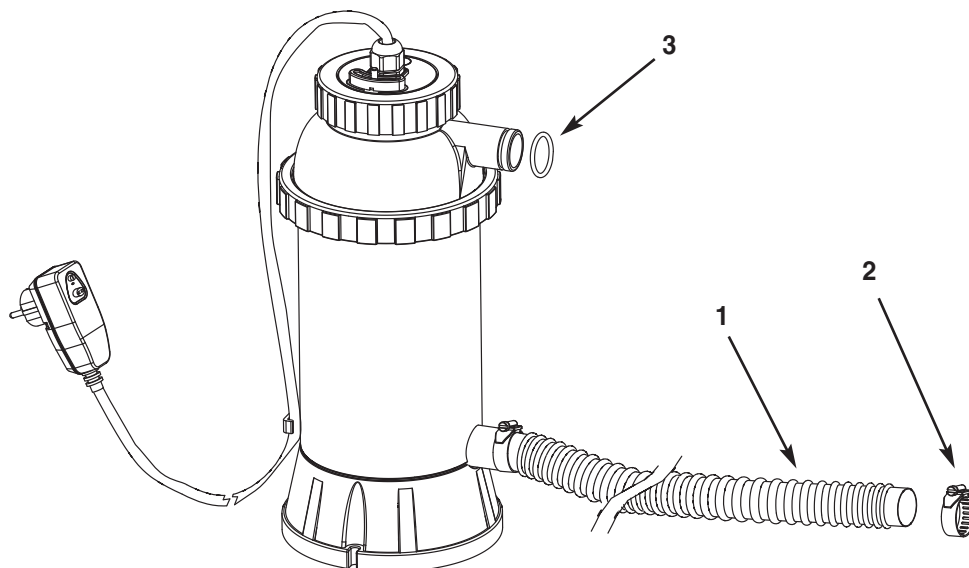
СПИСОК ДЕТАЛЕЙ



ПРИМЕЧАНИЕ: ЧертСж демонстрируется в качестве наглядной иллюстрации. **Может не соответствовать натуральному размеру изделия.** Выполнено не в масштабе.

ОПИСАНИЕ ДЕТАЛЕЙ

Перед установкой нагревателя, пожалуйста, уделите несколько минут для проверки всего содержимого и ознакомьтесь с составными деталями.



И# АРТИКУЛА	ОПИСАНИЕ	КОЛ-ВО	АРТИКУЛ
1	ШЛАНГ	1	10116
2	ЗАЖИМ ДЛЯ ШЛАНГА	2	10122
3	ПЕРЕМЫЧКА ДЛЯ ШЛАНГА	2	10134

При заказе деталей, не забудьте указать номер модели и артикулы.

ИНСТРУКЦИИ ПО УСТАНОВКЕ

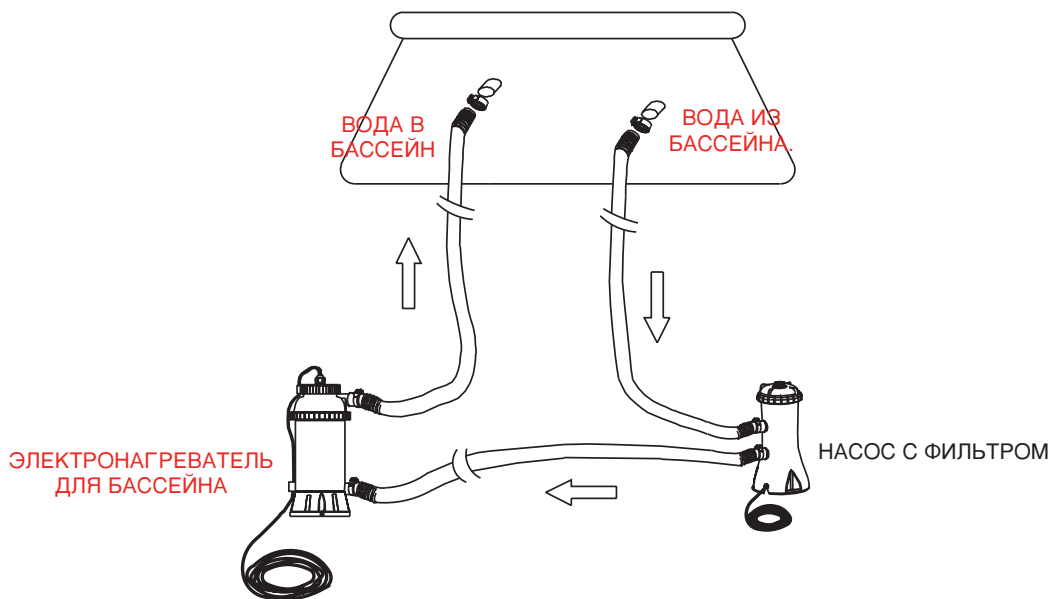
ВАЖНО: Электронагреватель должен быть установлен последним в цепи оборудования, используемого для очистки бассейна, перед тем как очищенная или хлорированная вода поступит в бассейн.

1. Соберите сборно-разборный бассейн (AGP) и насос-фильтр по инструкциям.
2. Выньте нагреватель и его принадлежности из упаковки.
3. Расположите нагреватель на одной линии после насоса-фильтра.
4. Подсоедините шланг (1) к входному отверстию на электронагревателе. (Смотрите следующую страницу)
5. Если Ваш сборно-разборный бассейн наполнен водой, откройте сетчатые фильтры от соединителей и вставьте чёрные шляпочные пробки в соединители сетчатых фильтров перед тем как установить нагреватель. Переходите к пункту 6, если Ваш бассейн пуст.
6. Отсоедините шланг подачи воды (в бассейн) от соединения насоса-фильтра и подсоедините его к верхнему соединению нагревателя с помощью зажима для шланга.
7. Подсоедините второй шланг к нижним соединениям нагревателя и насоса. Убедитесь, что все зажимы для шланга (2) крепко затянуты.
8. Если необходимо, установите обратно сетчатые фильтры к их соединениям внутри бассейна, после того как вытащите чёрные шляпочные пробки.
9. Подсоедините электронагреватель к источнику питания. Протестируйте RCD, как показано на следующей странице.
10. Включите насос. Проверьте, наполняется ли водой нагреватель. Затем включите нагреватель.

ВНИМАНИЕ

Если нагреватель стоит не вертикально, реле безопасности автоматически выключит его. Убедитесь, что нагреватель всегда находится в вертикальном положении, пока шнур подсоединён источнику питания.

ИНСТРУКЦИИ ПО УСТАНОВКЕ (продолжение)

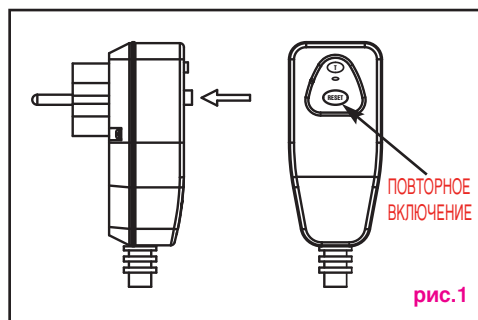


ВНИМАНИЕ

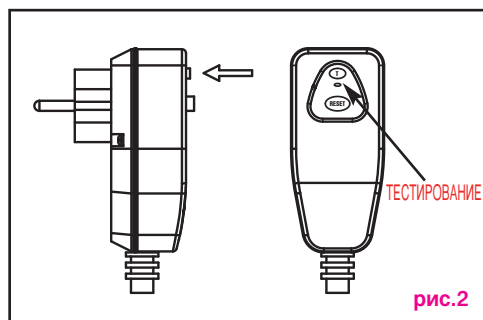
Насос-фильтр перед включением нагревателя.

ИНСТРУКЦИИ ПО ЭКСПЛУАТАЦИИ RCD

1. Вставьте RCD в выходное отверстие. Нажмите кнопку RESET на пробке RCD. Индикатор должен быть включён. Смотрите рис.1.



2. Нажмите кнопку T на пробке RCD. Индикатор должен быть выключен. Смотрите рис.2.



3. Нажмите кнопку RESET для пользования. Не используйте прибор, если тестирование не удастся. Проконсультируйтесь со специалистом-электриком, чтобы определить причину отрицательного тестирования.

ИНСТРУКЦИИ ПО ЭКСПЛУАТАЦИИ

1. Поверните рукоятку против часовой стрелки до позиции "I", чтобы включить электронагреватель. Смотрите рис.3.

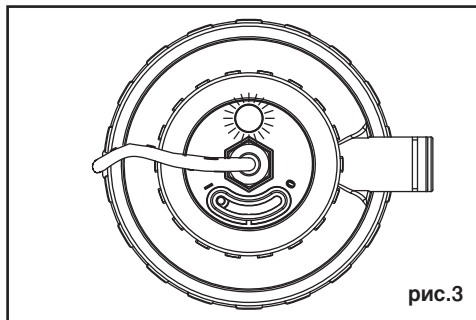


рис.3

2. Красный индикатор на верхней части нагревателя будет гореть, пока нагреватель работает.

3. Подгоните нагреватель к желаемой температуре.

4. Поверните рукоятку по часовой стрелке до позиции "O", чтобы выключить электронагреватель. Смотрите рис.4.

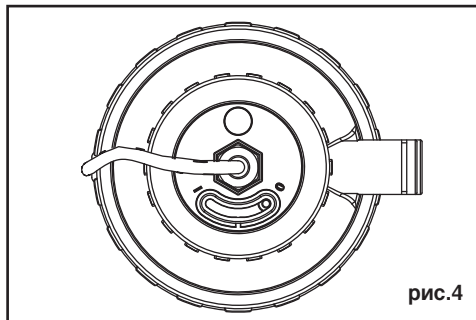


рис.4

ЗАМЕЧАНИЕ: Выключайте нагреватель перед выключением насоса-фильтра или перед входом в бассейн.

5. Красный индикатор на верхней части нагревателя будет выключен.

СПЕЦИАЛЬНЫЕ ЗАМЕЧАНИЯ

- Всегда используйте термометр для проверки температуры воды перед входом в бассейн или его использованием. Если термометр показывает, что температура воды выше 95 гр. по Фаренгейту или 35 гр. по Цельсию, перед использованием бассейна подождите, пока температура не опустится до 35 гр. по Цельсию или ниже 82 гр. По Фаренгейту (28 гр. по Цельсию) перед тем, как включить электронагреватель снова.

ВНИМАНИЕ

НИКОГДА не пользуйтесь бассейном, если температура воды выше 35 градусов по Цельсию.
Не включайте электронагреватель, пока в бассейне находятся люди.

РАСЧЕТ ВРЕМЕНИ РАБОТЫ

Тип бассейна		Вместимость воды (Рассчитано на 30 % для каркасного бассейна и 60 % для бассейна Easy Set и овального бассейна)		Время увеличения на 1 градус по Фаренгейту	Время увеличения на 1 градус по Цельсию
		(Галлоны)	(Литры)	(Часы)	(Часы)
СБОРНО-РАЗЮОРНЫЕ БАСЕЙНЫ INTEX (AGP's)					
БАСЕЙН EASY SET™	8' x 30" (244cm x 76cm)	639	2420	1.0	1.5
	10' x 30" (305cm x 76cm)	1018	3854	1.0	2.0
	12' x 30" (366cm x 76cm)	1485	5619	1.5	3.0
	12' x 36" (366cm x 91cm)	1779	6732	2.0	4.0
	12' x 42" (366cm x 107cm)	2454	9290	2.5	5.0
	15' x 36" (457cm x 91cm)	2822	10680	3.0	6.0
	15' x 42" (457cm x 107cm)	3284	12431	4.0	7.0
КРУГЛЫЙ КАРКАСНО- МЕТАЛЛИЧЕСКИЙ БАСЕЙН	10' x 30" (305cm x 76cm)	1185	4485	1.5	2.5
	12' x 30" (366cm x 76cm)	1718	6503	2.0	3.5
	15' x 36" (457cm x 91cm)	3282	12422	4.0	7.0
	15' x 42" (457cm x 107cm)	3861	14614	4.5	8.0
	15' x 48" (457cm x 122cm)	4440	16806	5.0	9.0
МАЛЕНЬКИЙ ПРЯМОУГОЛЬНЫЙ КАРКАСНЫЙ БАСЕЙН	86-5/8" x 59" x 23-5/8" (220cm x 150cm x 60cm)	439	1663	0.5	1.0
	102-1/2" x 63" x 25-5/8" (260cm x 160cm x 65cm)	603	2284	1.0	1.5
	118" x 78-3/4" x 29-1/2" (300cm x 200cm x 75cm)	1013	3834	1.0	2.0
	149-5/8" x 78-3/4" x 31-1/2" (380cm x 220cm x 80cm)	1373	5198	1.5	3.0
	177-1/4" x 86-5/8" x 33-1/2" (450cm x 220cm x 85cm)	1907	7217	2.0	4.0

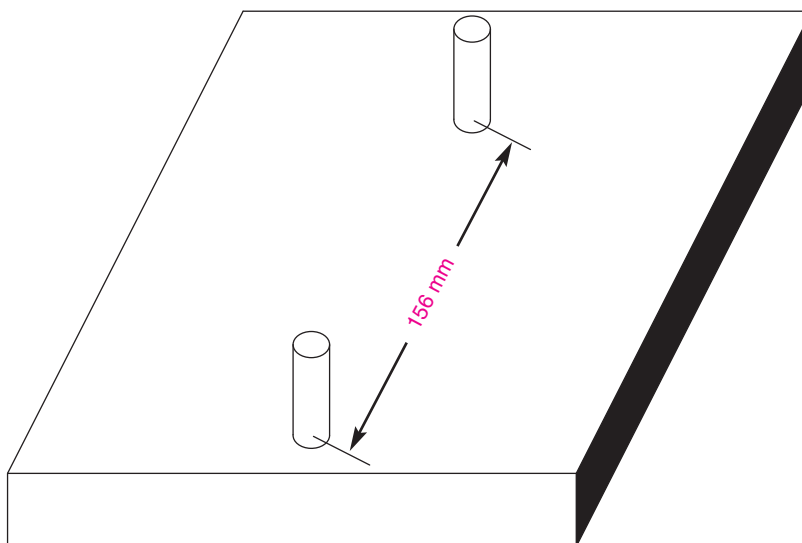
Предупреждения:

- Верхняя табличка только для ориентира. Данные были рассчитаны под температуру воды 77 градусов по Фаренгейту (25 градусов по Цельсию), бассейн укрывается чехлом на время солнечных дней.
- Температура воздуха окружающей среды и воды может оказать эффект дополнительного нагревания воды.

ВЫБОР ВОЗМОЖНОГО МЕСТА ДЛЯ УСТАНОВКИ ЭЛЕКТРОНАГРЕВАТЕЛЯ

В некоторых странах, особенно Европейского Сообщества, существует требование о надёжной установке электронагревателя на земле или на плоской поверхности в вертикальной позиции. Уточните, есть ли разрешение местных властей, чтобы определить правила в Вашей местности по электронагревателям к сборно-разборным бассейнам. Если необходимо электронагреватель можно установить на платформе, используя два отверстия в основании. См. рис. ниже.

Электронагреватель можно закрепить на цементированном основании или на деревянной платформе для предотвращения падения. Вся конструкция должна выдерживать 18 кг. Европейская норма EN 60335-2-41 требует, чтобы вся конструкция находилась на земле или надёжной основе.



1. Крепежные отверстия имеют диаметр 6,4 мм и удалены друг от друга на 156 мм.
2. Используйте 2 болта и гайки с максимальным диаметром 6,4 мм.

УХОД ЗА БАССЕЙНОМ И ИСПОЛЬЗОВАНИЕ ХИМИКАТОВ

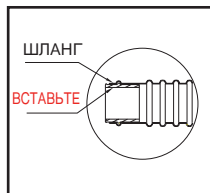
- Все бассейны требуют ухода, чтобы вода оставалась чистой. В этом поможет использование химических препаратов и насоса с фильтром. Проконсультируйтесь со специалистами из компаний, занимающимися химикатами для бассейнов о том, какое количества хлора, альгецида и других химических препаратов нужно использовать, чтобы вода в вашем бассейне оставалась чистой.
- Храните химикаты в недоступном для детей месте.
- Не применяйте химикаты для чистки воды, пока в бассейне находятся люди. Химикаты могут вызвать раздражение кожи и слизистых.
- Ежедневный контроль pH уровня воды и уровня химикатов в воде очень важен и не может быть чрезмерным. Проверка уровня хлора, альгецида и поддержание pH уровня воды в бассейне обязательно в течение всего времени, пока используется бассейн.
- При первом заполнении бассейна вода может быть солоноватой и, возможно, нужно будет добавлять воду в бассейн и чаще менять картриджи в насосе фильтре. Не позволяйте купаться в бассейне, пока не добьетесь необходимого pH уровня.
- Держите под рукой дополнительные картриджи. Картриджи необходимо менять каждые две недели.
- Дети, купаясь в бассейне, могут разбрызгать воду, хлорированная вода при попадании на растения вокруг бассейна, может уничтожить их.

ХРАНЕНИЕ ОБОРУДОВАНИЯ

1. Прежде, чем слить воду и убрать бассейн на длительное хранение или переставить, убедитесь, что вода попадет в предназначенный приемник сточных вод, который находится в удалении от дома. Узнайте местные требования по сливу воды из бассейна.
2. Отсоедините электрический шнур от сети.
3. После осушения бассейна отсоедините электронагреватель от шлангов по инструкциям.
4. Высушите прибор на воздухе перед уборкой на хранение.
5. Храните прибор и приспособления в сухом, безопасном месте.
6. Упаковку можно использовать для хранения.

РУКОВОДСТВО ПО УСТРАНЕНИЮ НЕИСПРАВНОСТЕЙ

Проблема	Причина возникновения	Способ устранения
КРАСНЫЙ ИНДИКАТОР НЕ ГОРИТ ВО ВРЕМЯ ИСПОЛЬЗОВАНИЯ.	1. Шнур не подсоединён.	• Штекер в шнуре питания.
	2. Рукоятка находится на позиции "I" не полностью.	• Поверните рукоятку против часовой стрелки до позиции "I", чтобы включить электронагреватель.
	3. GFCI/RCD штекер не включён.	• Заново вставьте GFCI/RCD и нажмите кнопку RESET.
	4. Температура воды слишком высокая.	• Датчик температуры оборвёт питание нагревателя, когда температура воды будет почти выше 95 градусов F (35 градусов C). Нагреватель продолжит работать, когда температура воды упадёт до отметки 82 градусов F (28 градусов C).
	5. Вода не течёт.	• Включите насос-фильтр.
	6. Низкий уровень течения воды.	<ul style="list-style-type: none"> • Убедитесь, что поршневые клапаны открыты (если есть). • Убедитесь, что картриджи для фильтра чистые. • Выпустите весь воздух. • Проверьте направление шлангов для вливания и выливания воды. Переставьте шланг при необходимости.
ТЕМПЕРАТУРА ВОДЫ НЕ ПОВЫШАЕТСЯ, ХОТЯ КРАСНЫЙ ИНДИКАТОР ОСВЕЩЁН.	1. Чехол для бассейна или солнечный чехол не использовать.	• Всегда используйте солнечный чехол, когда не пользуетесь бассейном.
	2. Размер бассейна или вместимость воды превышает возможности нагревателя.	• Правильно увеличивайте время нагрева.
	3. Температура воды слишком низкая.	
ТЕМПЕРАТУРА ВОДЫ СЛИШКОМ ВЫСОКАЯ.	1. Время нагрева слишком длинное.	• Остановите нагреватель и уменьшите время нагрева.
ШЛАНГ ПРОПУСКАЕТ ВОДУ В МЕСТАХ ПОДСОЕДИНЕНИЯ.	1. Зажимы для шланга.	• Затяните/переустановите зажимы для шланга.
	2. Перемычки для шланга.	• Переставьте/переустановите перемычки для шланга.
CFCI/RCD ШТЕКЕР НЕ ОПУСКАЕТСЯ.	1. Неисправность прибора или проблемы электроцепи.	• Отсоедините GFCI/RCD и затем подсоедините заново и нажмите кнопку RESET для запуска нагревателя. Обратитесь в сервисный центр Intex, если прибор ломается.



- Белые вставки у обоих концов шлангов следует оставить внутри и надёжно вставить в шланг. Не вынимайте белые вставки из шлангов. Эти белые вставки не прочные.
- Чтобы облегчить присоединение шлангов к чёрным торчащим соединителям для шланга на стенке бассейна, можно использовать раствор мыльной воды (смешайте 6 капель моющего средства с 1/2 чашкой воды), чтобы смазать входные отверстия, просто погружая концы шланга в раствор. Продолжите согласно руководству пользователя.
- Не используйте такие смазочные вещества, как машинное масло или топленый животный жир.

ВОЗМОЖНЫЕ НЕПОЛАДКИ

Проблема	Описание проблемы	Причина возникновения	Способ устранения
Морские водоросли	<ul style="list-style-type: none"> Зеленоватая вода. Зеленые или черные пятна на материале бассейна. Материал бассейна скользкий и/или имеет неприятный запах. 	<ul style="list-style-type: none"> Не отрегулированы уровни хлора и водородного показателя. 	<ul style="list-style-type: none"> Необходимо более сильное (шоковое) хлорирование воды. одкорректируйте уровень водородного показателя до уровня, рекомендованного местным магазином Intex®. Пропылесосьте дно бассейна. Установите надлежащий уровень хлора.
Окрашенная вода	<ul style="list-style-type: none"> При применении хлора вода принимает голубой, коричневый, или же черный цвет. 	<ul style="list-style-type: none"> Медь, железо или марганец, вошли в реакцию окисления с добавленным хлором. 	<ul style="list-style-type: none"> Регулируйте водородный показатель до рекомендованного уровня. Прогоняйте воду через фильтр, пока она не станет чистой. Чаще меняйте картридж.
Взвесь в воде	<ul style="list-style-type: none"> Мутная вода; вода имеет молочный вид. 	<ul style="list-style-type: none"> Слишком высокая "жесткость" воды, что вызвано слишком высоким уровнем показателя водорода. Низкое содержание хлора. Присутствие постороннего вещества в воде. 	<ul style="list-style-type: none"> Скорректируйте водородный показатель. Обратитесь за рекомендациями в местный пункт розничной торговли. Установите надлежащий уровень хлора. Почистите или замените фильтр.
Постоянно низкий уровень воды	<ul style="list-style-type: none"> Уровень воды в бассейне ниже, чем днем раньше. 	<ul style="list-style-type: none"> Может быть вызвано разрывом материала бассейна или разрывом материала шланга. Завинтите насадки опор. 	<ul style="list-style-type: none"> Заклейте дыру с помощью прилагающегося рем.комплекта. Сильнее завинтите насадки опор.
Осадок на дне бассейна	<ul style="list-style-type: none"> Грязь или песок на дне бассейна. 	<ul style="list-style-type: none"> Песок был занесен в бассейн снаружи; очень частое использование бассейна. 	<ul style="list-style-type: none"> Используйте пылесос Intex для чистки дна бассейна.
Мусор на поверхности воды	<ul style="list-style-type: none"> Листья, насекомые и т.д. 	<ul style="list-style-type: none"> Бассейн размещен слишком близко к деревьям. 	<ul style="list-style-type: none"> Используйте скиммер Intex.

ВНИМАНИЕ

В случае возникновения затруднений обращайтесь в наш сервис-центр за помощью. Контактная информация на последней странице.

ОБЩИЕ ПРАВИЛА БЕЗОПАСНОСТИ ПРИ КОНТАКТЕ С ВОДОЙ

Водные процедуры сами по себе не только дарят радость и веселье, но еще и оказывают мощное терапевтическое воздействие. К сожалению, при этом существует определенный риск получения травм и даже вероятность летального исхода. С целью снижения риска подобного рода, внимательно прочитайте и строго следуйте всем прилагающимся инструкциям и указаниям. Примите во внимание, что все инструкции не могут охватывать все вероятные причины возникновения опасных ситуаций.

Для лучшего обеспечения безопасности ознакомьтесь со списком следующих правил, предоставленных всемирными

Организациями Контроля за Безопасностью:

- **Требуйте постоянного наблюдения за детьми.**
- Изучите правила оказания первой помощи.
- Проинструктируйте людей, остающихся с вашими детьми о возможных опасностях, связанных с использованием бассейна.
- Проинструктируйте детей о том, как следует поступать в чрезвычайных ситуациях.
- Следуйте чувству здравого смысла и умеренности при приеме водных процедур.
- Контролируйте, следите.

ВРЕМЕННАЯ ГАРАНТИЯ

Ваш **Электронагреватель для бассейна** создан с использованием материалов высокого качества и на высокопрофессиональном оборудовании. Все детали к насосу и фильтру были проверены на наличие брака, перед тем как выпустить их в продажу. Эта временная гарантия действительна только для **Электронагреватель для бассейна**.

Обеспечение данной гарантии распространяется только на покупателей оригинального товара. Гарантия действительна в течении одного года с даты покупки. Храните чек на покупку вместе с этим руководством по пользованию, т.к. для доказательства покупки товара нужен, будет чек на покупку.

Если в течение года обнаружится производственный брак, пожалуйста, обратитесь по нижеследующим адресам.

ДАННЫЕ ГАРАНТИИ ОГРАНИЧЕНЫ СРОКАМИ И УСЛОВИЯМИ ЭТОЙ ГАРАНТИИ. КОМПАНИЯ Intex, ЕЕ АГЕНТЫ И РАБОТНИКИ НЕ НЕСУТ НИКАКОЙ ОТВЕТСТВЕННОСТИ ПЕРЕД ПОКУПАТЕЛЕМ ЗА УМЫШЛЕННУЮ ИЛИ СЛУЧАЙНУЮ ПОРЧУ ТОВАРА ПОКУПАТЕЛЕМ.

Гарантия теряет действие, если в **Электронагреватель для бассейна** были самостоятельно заменены детали. Только квалифицированные специалисты могут заменять детали в **Электронагреватель для бассейна**. Intex не возмещает затраты, связанные с утечкой воды, химических добавок или порчу воды, также гарантия не распространяется на травмы людей или порчу аксессуаров.

Эта временная гарантия не действительна, если **Электронагреватель для бассейна** подвергнулся покупателем порче в результате халатности, неправильного обращения или транспортировке, неверном хранении, использовании не по назначению, или порче в результате не зависящих от компании **Intex** ситуаций.

При возникновении каких-либо технических вопросов, либо вопросов, связанных с приобретением запчастей для товара, пожалуйста, обращайтесь к организациям, указанным ниже. Также Вы можете обратиться к сетевому файлу www.intexdevelopment.com для получения ответов на часто задаваемые вопросы.

ТЕРРИТОРИЯ	МЕСТОНОЛОЖЕНИЕ	ТЕРРИТОРИЯ	МЕСТОНОЛОЖЕНИЕ
• ASIA	INTEX DEVELOPMENT CO. LTD. 8TH FLOOR, DAH SING FINANCIAL CENTRE, 108 GLOUCESTER ROAD, WANCHAI, HONG KONG TEL: 852-28270000 FAX: 852-23118200 E-mail: xmservicesupport@intexcorp.com.cn Website: www.intexdevelopment.com	• CHILE / ARGENTINA / PERU / URUGUAY	COMEXA S.A SAN IGNACIO 0201, PARQUE INDUSTRIAL PORTEZUELO, QUILICURA, SANTIAGO, CHILE TEL: 56-2-339 9000 FAX: 56-2-339 9022 E-mail: generalsilfa@silfa.cl
• EUROPE	INTEX TRADING B.V. POSTBUS 1075, 4700 BB ROSENDAAL, THE NETHERLANDS TEL: 31-(0)165-593939 FAX: 31-(0)165-593969 E-mail: service@intexcorp.nl Website: www.intexcorp.nl	• SAUDI ARABIA	SAUDI ARABIAN MARKETING & AGENCIES CO. LTD. PRINCE AMIR MAJED STREET, AL-SAFA DISTRICT, JEDDAH, KINGDOM OF SAUDI ARABIA TEL: 966-2-693 8496 FAX: 966-2-271 4084 E-mail: abid.syed@samaco.com.sa Website: www.samaco.com.sa
• FRANCE	INTEX SERVICE (FRANCE) SAS 52, ROUTE NATIONALE 39190 BEAUFORT, FRANCE TEL: 08 90 71 20 39 (0.15 TTC/min) FAX: 03 84 25 18 09 E-mail: sav@intexcorp.com.fr Website: www.intex.fr	• AUSTRIA	STEINBACH GMBH AUSTRIA AISTINGERSTRASSE 2 4311 SCHWERTBERG TEL: 0800 468397665 FAX: 07262 61439-0 E-mail: service@intexcorp.at Website: www.intexcorp.at
• GERMANY	STEINBACH GMBH GERMANY AN DER WELLE 4 60322 FRANKFURT TEL: 0800 468397665 FAX: 07262 61439-0 E-mail: service@intexcorp.de Website: www.intexcorp.de	• CZECH REPUBLIC / EASTERN EUROPE	INTEX TRADING S.R.O. BENESOVSKA 23, 101 00 PRAHA 10 CZECH REPUBLIC TEL: 420-2-717 32247 FAX: 420-2-673 12552 E-mail: info@intexcorp.cz
• ITALY	A & A MARKETING SERVICE OFFICE: VIA DEI MESTIERI 8, 20049 CONCOREZZO, MILANO - ITALY TEL: 39-039-6886260 FAX: 39-039-6043603 E-mail: intex@seamarketingservice.com Website: www.intexitalia.com	• BELGIUM	N.V. NICOTOY S.A. MOESKROENSESTEENWEG 383 C, 8511 AALBEKE TEL: 0800 92088 FAX: 32-56.20.37.61 E-mail: intex@nicotoy.be
• UK	WAREHOUSE: C/O ALVI, VIALE DELLA REPUBBLICA 10 - 27100 PAVIA - ITALY TOY BROKERS LTD MARKETING HOUSE, BLACKSTONE ROAD HUNTINGDON, CAMBS. PE29 6EF. UK TEL: 01480 414361 FAX: 01480 414761 E-mail: sales@toybrokers.com Website: www.toybrokers.com	• DENMARK	K.E. MATHIASSEN A/S SINTRUPVEJ 12 DK-8220 BRABRAND DENMARK TEL: +45 89 44 22 00 FAX: +45 86 24 02 39 E-mail: intex@keleg.dk
• SWITZERLAND	GWM AGENCY GARTEN-U. WOHNMÖBEL RÄFFELSTRASSE 25 POSTFACH CH-8045 ZURICH/SWITZERLAND TEL: +41 - (0)900 - 455 456 FAX: 41 44 455 50 65 E-mail: gwm@gwm.ch Website: www.gwm.ch	• SWEDEN	LEKSAM AB BRANDSVIGSGATAN 6, S-262 73 ÄNGELHOLM, SWEDEN TEL: +46 431 44 41 20 FAX: +46 431 190 35 E-mail: kundtjanst@leksam.se
• SPAIN / PORTUGAL	KOKIDO BVI LIMITED C/PLOMO 5-7, NAVE 19 POLÍGONO INDUSTRIAL AIMAYR SAN MARTÍN DE LA VEGA 28330 MADRID SPAIN TEL: 34-90-2351045 FAX: 34-91-6912709 E-mail: belen@kokido.com E-mail: info@kokido.com	• NORWAY	NORSTAR AS PINDSLEVEIEN 1 N-3221 SANDEFJORD NORWAY TEL: +47 33 48 74 10 FAX: +47 33 48 74 11 E-mail: intex@norstar.no
• AUSTRALIA	HUNTER OVERSEAS PTY LTD LEVEL 1, 225 BAY STREET, BRIGHTON, VICTORIA AUSTRALIA TEL: 61-3-9596-2144 or 1800-224-094 FAX: 61-3-9596-2188 E-mail: enquiries@hunteroverseas.com.au	• FINLAND	NORSTAR OY RUUKINTIE 20 FIN-02330 ESPOO FINLAND TEL: +358 9 8190 530 FAX: +358 9 8190 5335 E-mail: info@norstar.fi
• NEW ZEALAND	HAKA NEW ZEALAND LIMITED UNIT 5, SENTINEL PARK, 25 AIRBORNE ROAD, ALBANY PO BOX 302171, NORTH HARBOUR, AUCKLAND 1330 NEW ZEALAND TEL: 649-4159213 FAX: 649-4159212 E-mail: geoff@hakanz.co.nz	• RUSSIA	LLC BAUER KIEVSKAYA STR., 20, 121165 MOSCOW, RUSSIA TEL: 095-249-9400/8626/9802 FAX: 095-742-8192 E-mail: intex@rdm.ru Website: www.intex.ru
• MIDDLE EAST REGION	FIRST GROUP TRADING AL MOOSA GROUP BUILDING, 1ST FLOOR, OFFICE 102 & 103, UMM HURAIR ROAD, KARAMA, DUBAI, UAE TEL: 00971-4-3373322 FAX: 00971-4-3375115 E-mail: info@firstgrouptrading.com Website: www.firstgrouptrading.com	• POLAND	KATHAY HASTER UL. LUTYCKA 3, 60-415 POZNAN TEL: +48 61 8498 381/380 FAX: +48 61 8474 487 E-mail: inx@kathay.com.pl
• SOUTH AFRICA	WOOD & HYDE 15-17 PACKER AVENUE, INDUSTRIA 2, CAPE TOWN, SOUTH AFRICA 7460 TEL: 27-21-0800-204-692 FAX: 27-21-505-5600 E-mail: ygoldman@thumb.co.za	• HUNGARY	RECONTRA LTD. H-1113 BUDAPEST, DARÓCZI ÚT 1-3, HUNGARY TEL: +361 372 5200/113 FAX: +361 209 2634 E-mail: gizi@recontra.hu
		• BRAZIL	KONESUL MARKETING & SALES LTDA RUA INÁCIO BORBA, 835 - CEP. 04715-020, CHÁCARA SANTO ANTONIO - SÃO PAULO - SP - BRASIL TEL: 55 (11) 5183 8866 FAX: 55 (11) 5183 8866 E-mail: konesulintex@uol.com.br